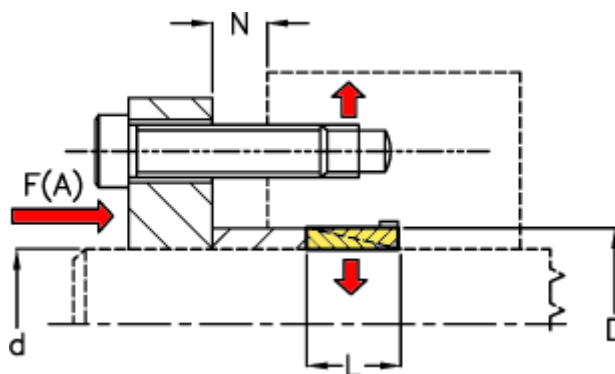


Varenummer: 433000035

Beskrivelse: Rota-fix spændelement C 35x40

Note: Meget slank byggeform. Skal monteres med trykring. (leveres ikke af KLEE). Ikke selvcentrerende. Montage forskydes nav aksialt ift. aksel.

Mål



d mm	= 35
D mm	= 40
F(A) kN	= 50
F kN aksialkraft	= 9.0
L	= 7
N1	= 3
N2	= 4
N3	= 4

N4	= 5
Overfladeruheid	= R? ? 1 μ m
P N/mm ² fladetryk på aksel/nav	= 100
T Nm drejningsmoment	= 160
Tolerance	= Aksel \varnothing ? 38 h6, Aksel \varnothing > 38 h8, Nav \varnothing ? 38 H7